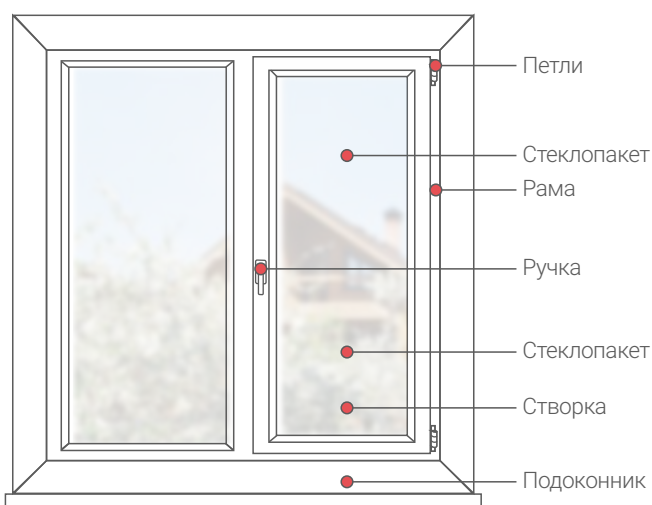


# Инструкция по монтажу дачного окна

Эта инструкция по установке окон рассчитана, главным образом, на монтаж окон в деревянных домах, на дачах. Инструкция по установке окон носит рекомендательный характер и должна корректироваться на индивидуальные особенности дома. От правильной установки пластикового окна зависит, как долго оно Вам прослужит.



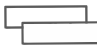
## Конструкция окна



## Инструменты для установки окна

- |   |   |   |
|---|---|---|
|  |  |  |
| 1. Шурупверт  | 2. Уровень  | 3. Дрель (перфоратор)   |
|  |  |  |
| 4. Плоскогубцы  | 5. Рулетка  | 6. Шестигранник   |
|  |  |  |
| 7. Деревянный молоток или резиновая киянка  | 8. Распорные клинья   | 9. Пластиковая стамеска   |

## Монтажный комплект

- |   |   |   |
|---|---|---|
|  |  |  |
| 1. Саморезы или анкерные болты  | 2. Монтажная пена   | 3. Анкерные пластины (монтажные пластины)   |

**!** \*Крайне не рекомендуется производить монтаж окон при температуре  $-10\text{ C}^{\circ}$  и ниже, при сильном дожде и ветре более 15 м/с.

## Подготовка к монтажу

### 1 Проверка соответствия размеров проемов и оконных блоков

#### Оконный блок с четвертью



Высота оконного блока (А - 10 мм)

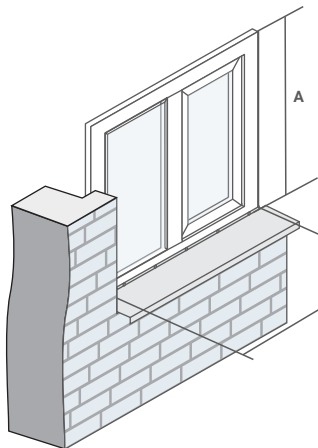
Ширина оконного блока (Б + 40/60 мм)

#### Оконный блок без четверти

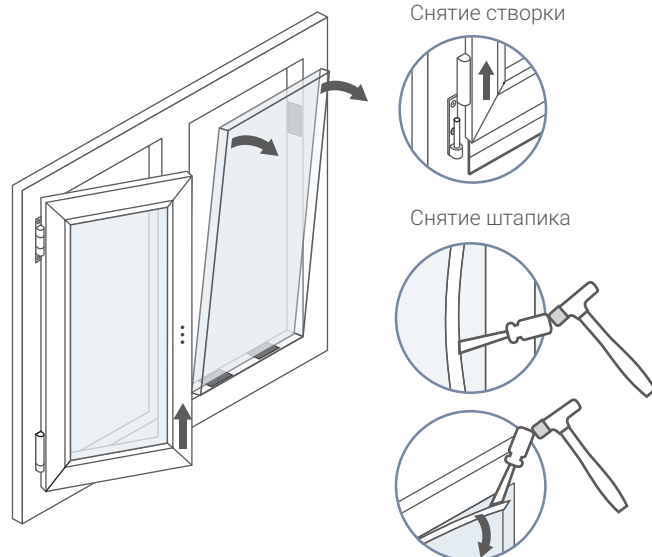


Высота оконного блока (А - 60/70 мм)\*  
блока (А - 40/60 мм)\*\*

Ширина оконного блока (Б - 40/60 мм)

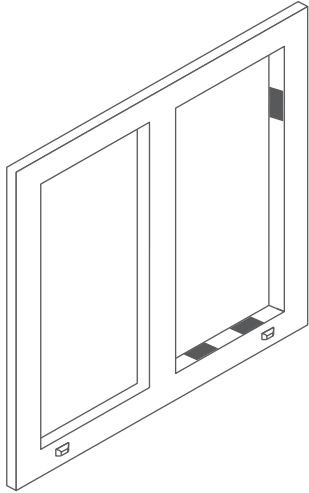


### 2 Снятие створок и расстекление глухих частей конструкции (рекомендуется делать для удобства монтажа)

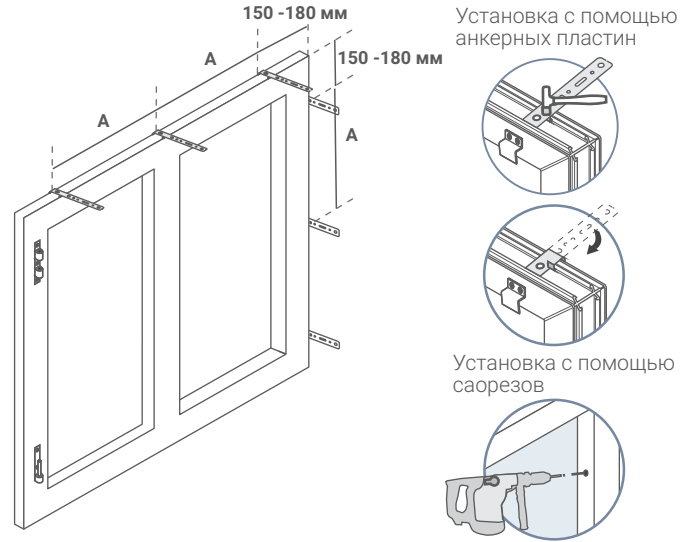


\*При наличии подставочного профиля, подоконника. \*\*Если подставочного профиля и подоконника нет

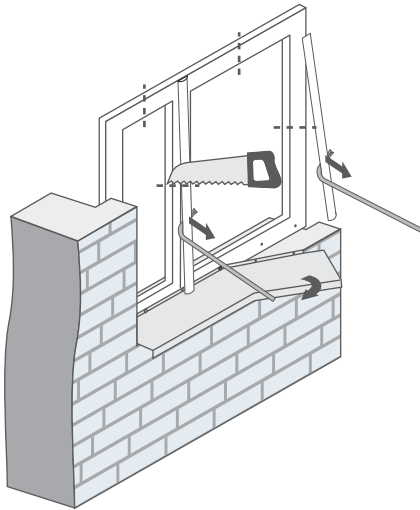
**3 Установка дренажных колпачков с внешней стороны**



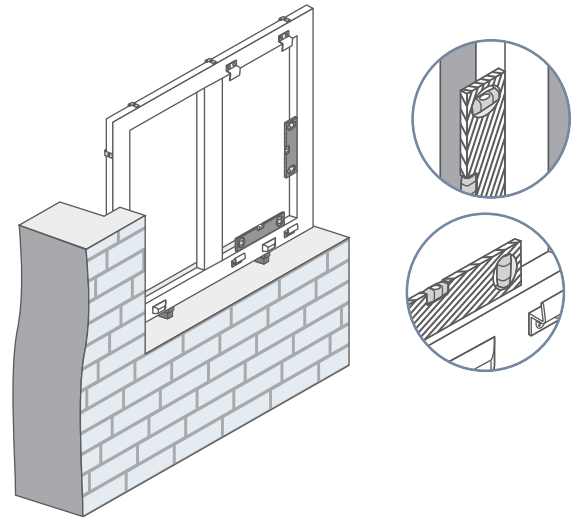
**4 Установка анкерных пластины/саморезов**  
Минимальное расстояние от углов рамы до первого крепежа должно составлять не более 150 мм



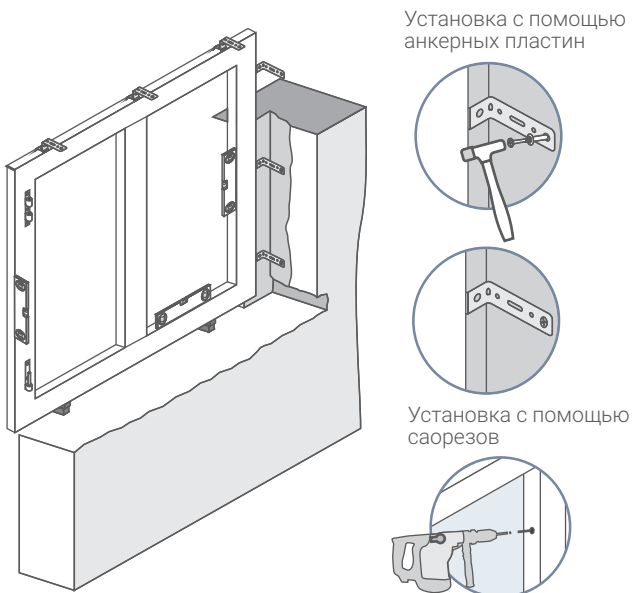
**5 Демонтаж и удаление рамы**  
Демонтаж старых рам. Удаление старых штукатурных откосов. Выравнивание образовавшихся сколов на четвертях проема с внешней стороны при помощи штукатурки



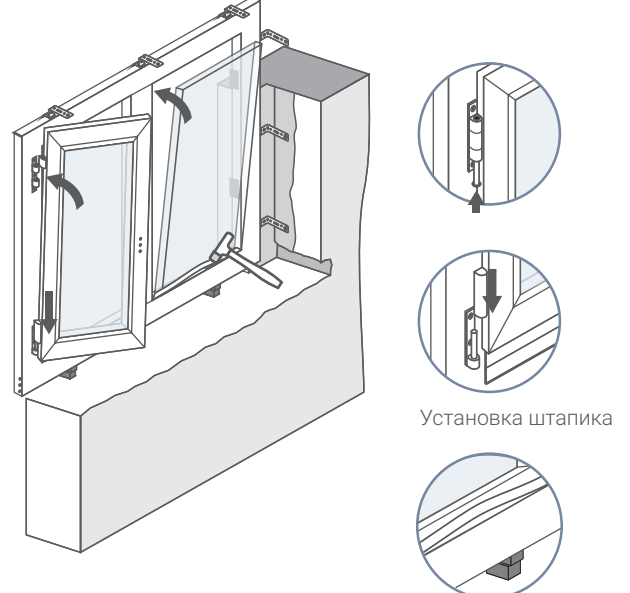
**6 Выравнивание конструкции.**  
С помощью опорных колодок. Нанесение отметки захода рамы за четверть. Важно установить распорный клин непосредственно рядом с местом крепления, чтобы при закручивании болта или самореза не деформировать раму.



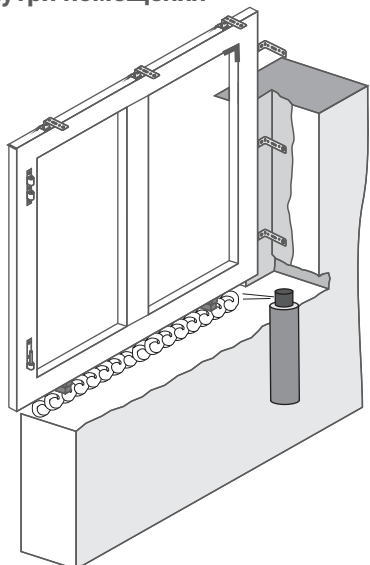
**7 Механическое крепление конструкции с помощью анкерных пластины/саморезов**



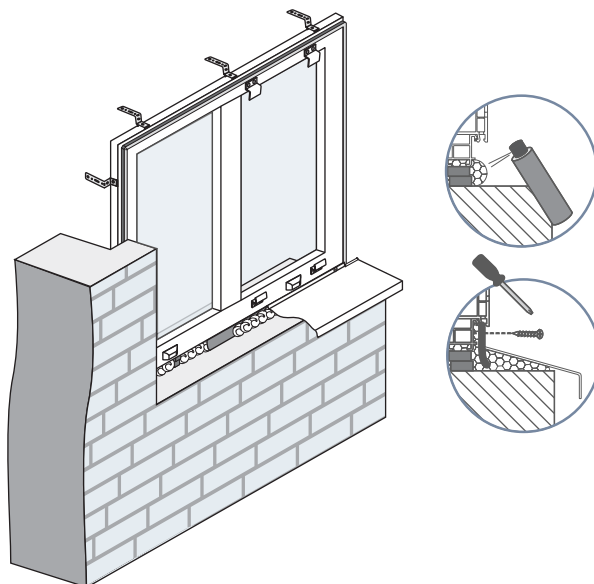
**8 Навешивание створок и ранее снятых стеклопакетов (установка штапика)**



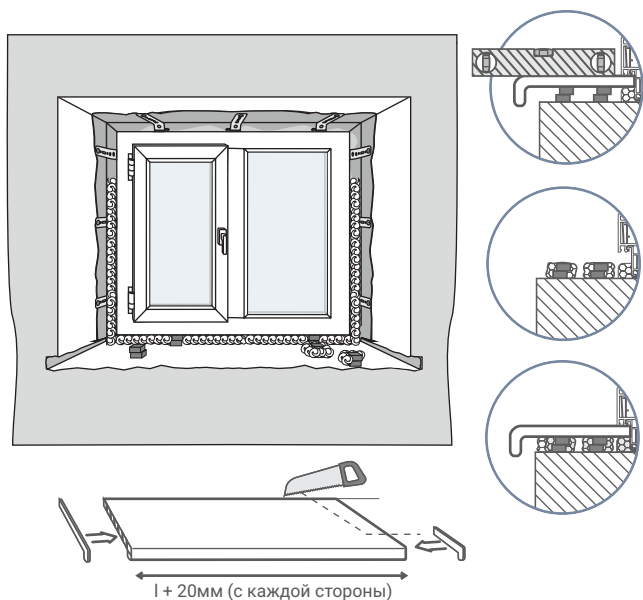
9 Запенивание шва по всему периметру изнутри помещения



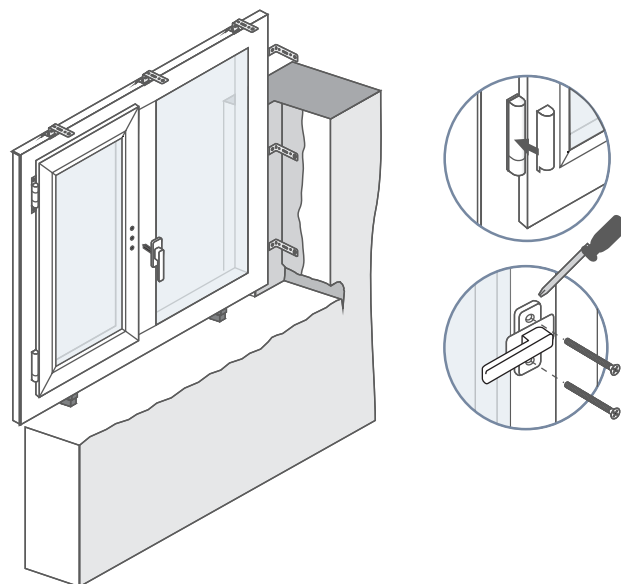
10 Установка отливов



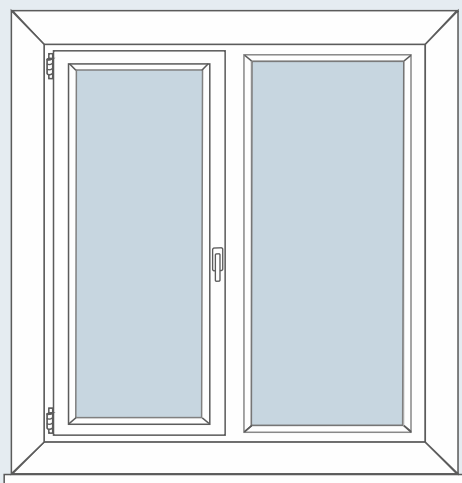
11 Установка подоконников



12 Регулировка фурнитуры



## Установка окна завершена!



### Общие рекомендации

Советуем первые 16 часов после установки окна не открывать. Незначительное перемещение рамы может привести к нарушению монтажного шва. Отделка наружных откосов производится не более, чем через 3 дня после монтажа окна.

### Рекомендации по уходу

В случае загрязнения пластиковых поверхностей достаточно протереть влажной тканевой салфеткой смоченной водой или мыльным раствором. Не используйте абразивные моющие средства! Требуется один раз в год производить смазку подвижных частей фурнитуры машинным маслом. Уплотнительные резинки протирать от пыли и грязи влажной не мыльной салфеткой. Не реже одного раза в год обрабатывать спреем на основе силиконового масла (глицерина).